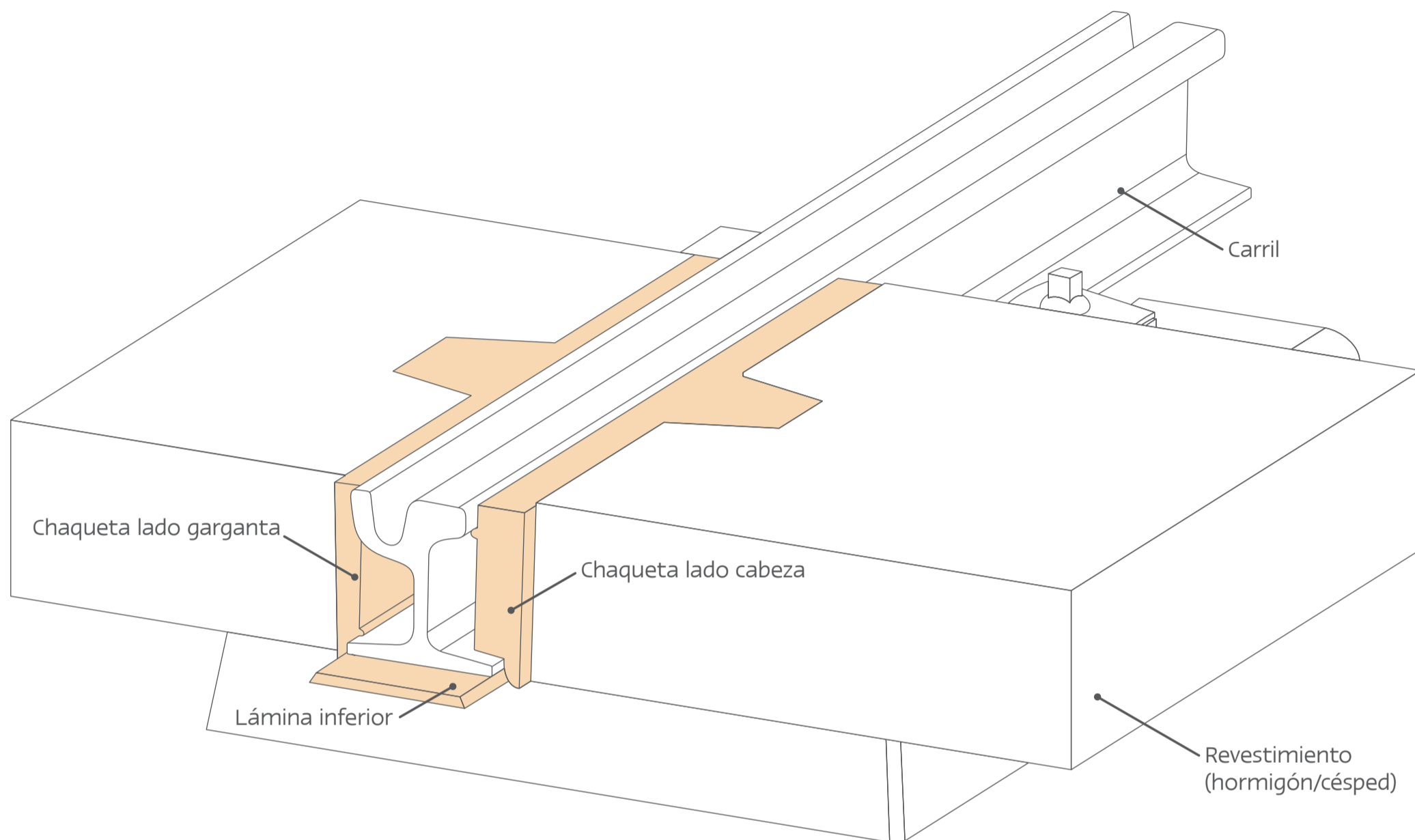
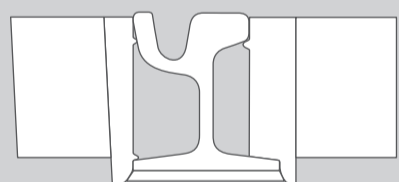


CHAQUETA AISLANTE EXTRAÍBLE

para carril de garganta



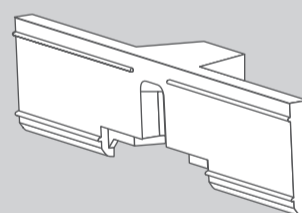
Componentes



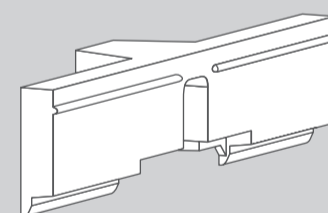
Conjunto completo



Lámina inferior



Chaqueta lado garganta

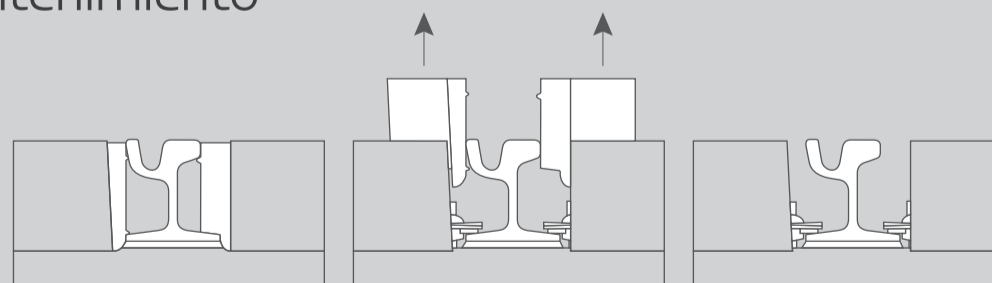


Chaqueta lado cabeza

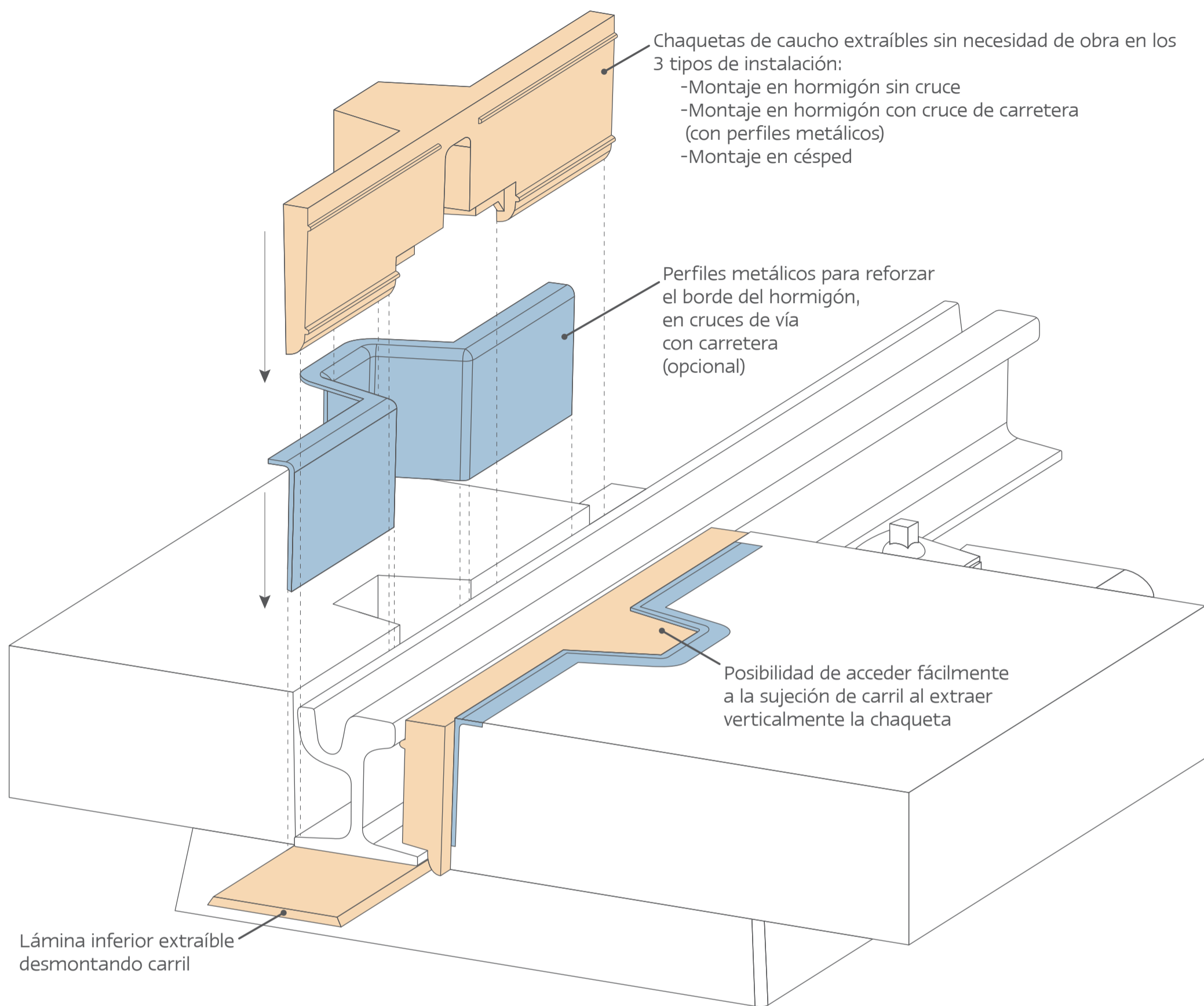
Prestaciones

- Sustitución de carril sin obras
- Aislamiento eléctrico y acústico del carril
- Fabricación utilizando material reciclado
- Compatible con variedad de revestimientos y sujeciones
- Ahorro en tiempo y costes de mantenimiento
- Compatible con cruces viarios

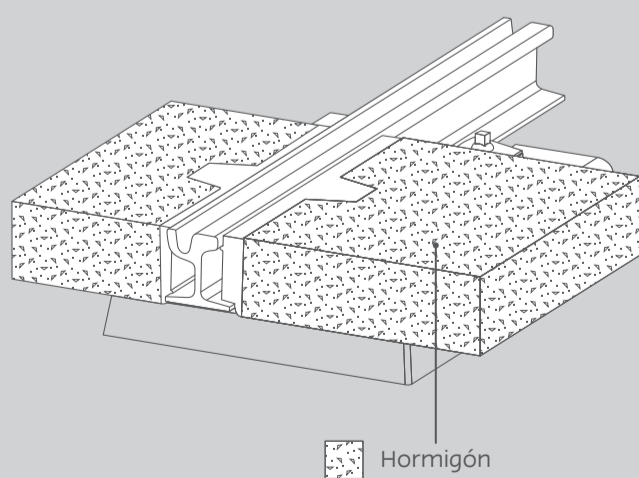
Mantenimiento



Extracción vertical y sustitución del enchaquetado sin necesidad de demoler el revestimiento

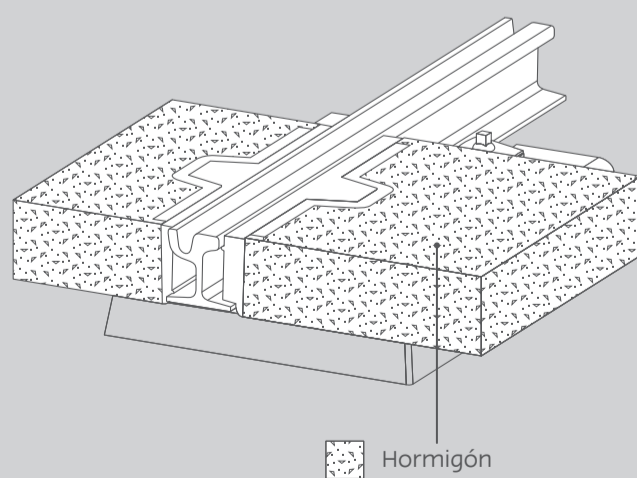


Tipos de instalación



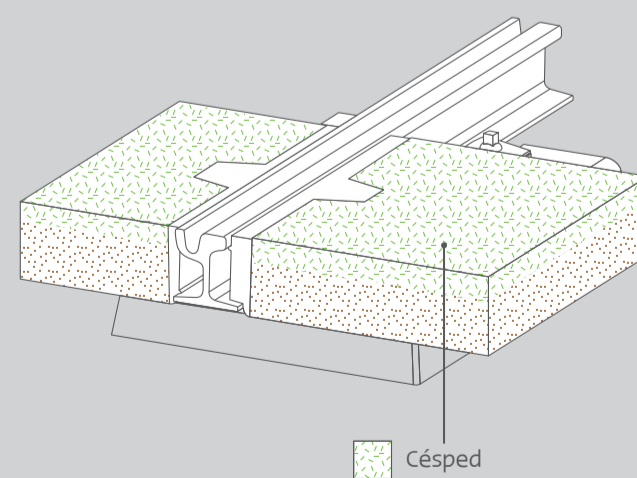
En hormigón sin cruce con circulación rodada

Instalación en hormigón sin cruce con circulación rodada (sin perfiles metálicos)



En hormigón en cruce con circulación rodada

Instalación en hormigón en cruce con circulación rodada (con perfiles metálicos)



En césped

Instalación en césped (sin perfiles metálicos)